



Trilune

Modello Brevettato/Patented Model

Ci sono molti modi per vivere e creare un'atmosfera...

Trilune, unico nel suo genere, riesce a conferire all'ambiente nel quale viene inserito, quel tocco di originalità, che solo i prodotti Giardini Veneti garantiscono, grazie alla cura artigianale per i dettagli e alle migliori materie prime utilizzate.

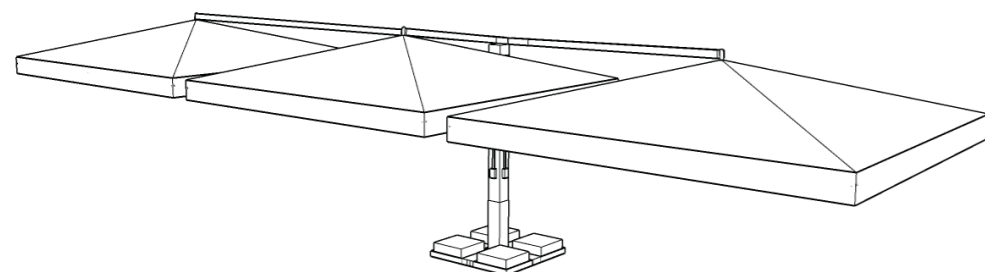
There are many ways to live and create an atmosphere ...

Trilune, unique in its kind, manages to confer to the environment in which it is inserted, that touch of originality, which only the Giardini Veneti products guarantee, thanks to the craftsmanship for details and the best raw materials used.



Trilune

Modello Brevettato/Patented Model



Colori / Colours

Struttura / Structure



RAL 9010



Antracite

Parti in legno / wooden parts



Iroko

Con supplemento /
With extra charge



RAL altro / Other

Caratteristiche tecniche / Technical specifications

- Bastone in legno massello di Iroko da mm. 200x200
- Stecche in legno da mm 20x35
- Apertura e chiusura con argani indipendenti
- Fune in acciaio inox
- Corone in legno
- Verniciatura a polveri epossidiche
- Canaline di unione
- Con o senza mantovana
- Tessuti:
 - » Acrilico
 - » Tempotest Parà® Ombrelloni
 - » PVC Precontraint® 302
- Pole in solid Iroko wood mm. 200x200
- Wooden ribs mm. 20x35
- Opening and closing with independent winch
- Stainless steel rope
- Wooden Crown
- Coated with epoxy powders
- Gutters
- With or without valance
- Fabric:
 - » Acrilic
 - » Tempotest Parà® Ombrelloni
 - » PVC Precontraint® 302

Accessori:

- Luci LED
- Stecche in alluminio mm. 20x40
- Struttura in metallo
- Copri base in alluminio
- Mobile di servizio in alluminio con piano d'appoggio
- Sacche di protezione invernale
- Loghi e scritte

Optional:

- LED light
- Aluminium ribs mm. 20x40
- Metal structure
- Aluminium base cover
- Aluminium service cabinet with table top
- Winter protection bags
- Logos and inscriptions

Misure / Measures:

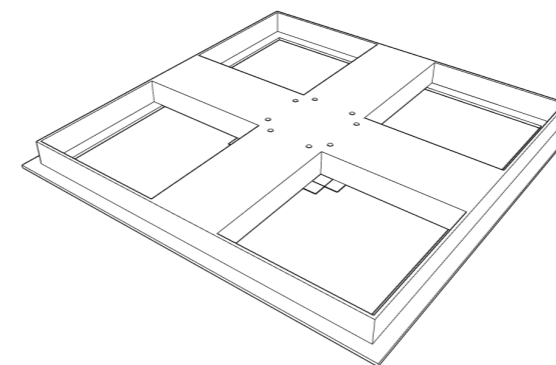
- 3,00x9,00
- 3,00x12,00
- 3,50x10,50
- 4,00x9,00
- 4,00x12,00

Basamenti / Base

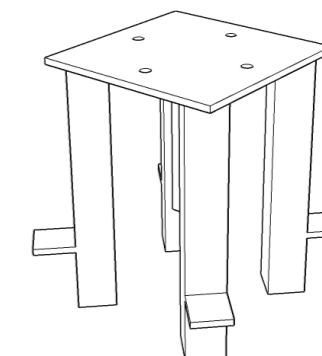
Di serie / Standard base

Base da zavorrare /
Base to be ballasted

cm. 135x135x10

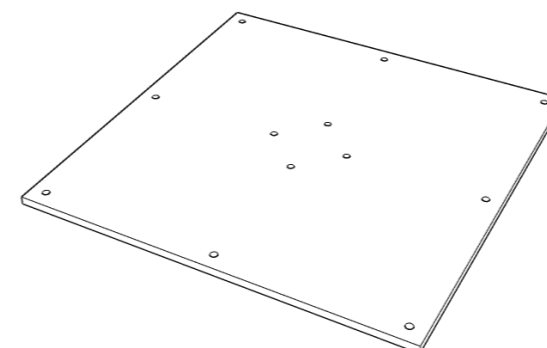


Plinto /
Plinth



Altri basamenti / Other base

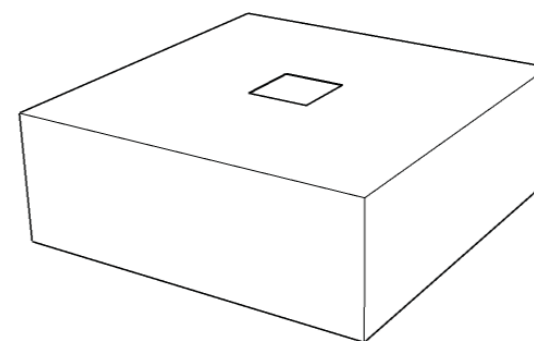
Piastra da fissare a pavimento /
Plate to fix on the floor



Accessori / Optional

Copribase in alluminio/
Aluminium base cover

cm. 140x140x50



Mobile di servizio/
Service cabinet

cm. 140x140x75

