

Quartetto

Raffinato. Questo è uno degli aggettivi che meglio definisce l'ombrellone modello **Quartetto**.

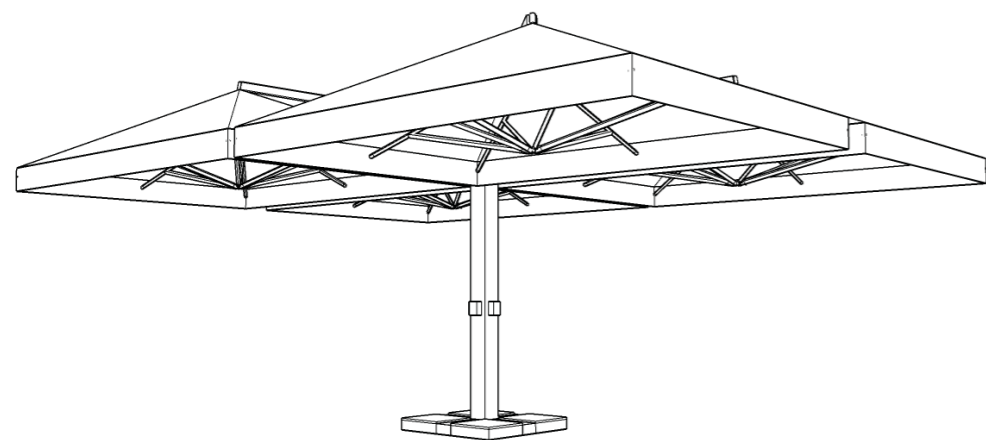
Accostamenti materici e accenti di colore rendono unico questo prodotto ridisegnato per catturare il fascino di ambientazioni uniche che sfuggono a una monotonia progettuale e danno libero sfogo ad accostamenti inattesi e colori intensi.

Refined. This is one of the adjectives that best defines the umbrella model **Quartetto**.

Material combinations and color accents make this product redesigned to capture the charm of unique settings that escape a monotony of design and give free rein to unexpected combinations and intense colors.



Quartetto



Colori / Colours

Struttura / Structure

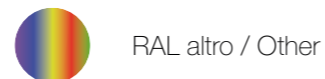


RAL 9010



Antracite

Con supplemento /
With extra charge



RAL altro / Other

Caratteristiche tecniche / Technical specifications

- | | |
|--------------------------------------------------------------------------------------------------------------------------------------------------------------------------------------------------------------------------------------------------------------------------------------------------------------------------------------------------------------------------------------------------------------------------------------------------------------------------------------|------------------------------------------------------------------------------------------------------------------------------------------------------------------------------------------------------------------------------------------------------------------------------------------------------------------------------------------------------------------------------------------------------------------------------------------------------|
| <ul style="list-style-type: none"> • Bastone in metallo da mm. 150x150 • Stecche intercambiabili in alluminio da mm. 20x35 • Apertura e chiusura con argani indipendenti • Fune acciaio inox • Corone in nylon • Verniciatura a polveri epossidiche • Con o senza mantovana • Tessuti: <ul style="list-style-type: none"> » Acrilico » Tempotest Parà® Ombrelloni | <ul style="list-style-type: none"> • Metal pole mm. 150x150 • Interchangeable aluminium ribs mm. 20x35 • Opening and closing with independent winch • Stainless steel rope • Nylon cown • Coated with epoxy powders • With or without valance • Fabric: <ul style="list-style-type: none"> » Acrilyc » Tempotest Parà® Ombrelloni |
|--------------------------------------------------------------------------------------------------------------------------------------------------------------------------------------------------------------------------------------------------------------------------------------------------------------------------------------------------------------------------------------------------------------------------------------------------------------------------------------|------------------------------------------------------------------------------------------------------------------------------------------------------------------------------------------------------------------------------------------------------------------------------------------------------------------------------------------------------------------------------------------------------------------------------------------------------|

Accessori:

- Luci LED
- Copri base in alluminio
- Mobile di servizio in alluminio con piano d'appoggio
- Canaline di unione
- Sacche di protezione invernale
- Loghi e scritte

Optional:

- LED light
- Aluminium base cover
- Aluminium service cabinet with table top
- Gutters
- Winter protection bags
- Logos and inscriptions

Misure / Measures:

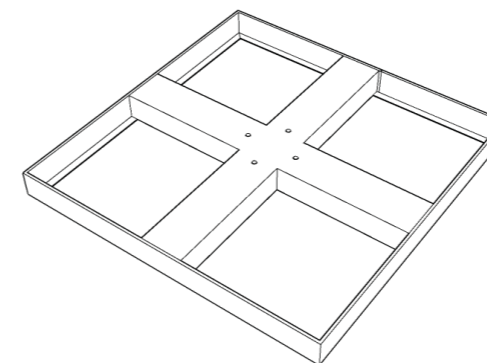
- 5,00x5,00
- 6,00x6,00
- 7,00x6,00
- 8,00x8,00
- 9,00x9,00
- 6,00x8,00
- 7,00x7,00

Basamenti / Base

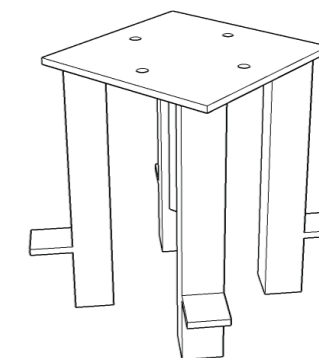
Di serie / Standard base

Base da zavorrare /
Base to be ballasted

cm. 110x110x13

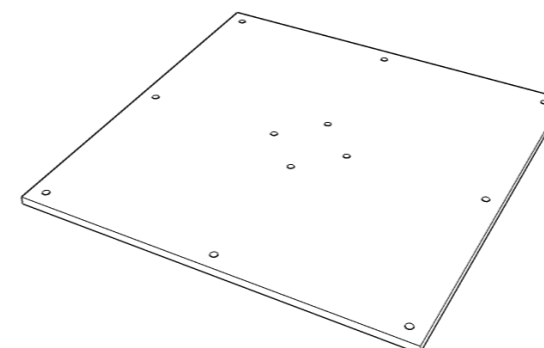


Plinto /
Plinth



Altri basamenti / Other base

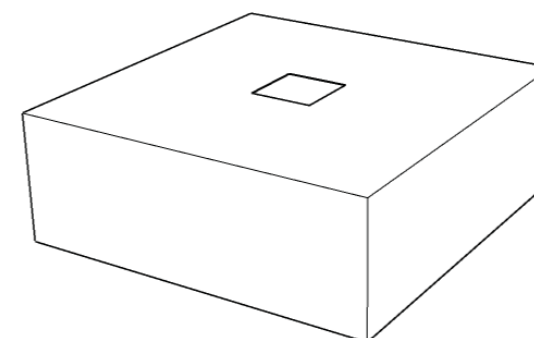
Piastra da fissare a pavimento /
Plate to fix on the floor



Accessori / Optional

Copri base in alluminio/
Aluminium base cover

cm. 115x115x50



Mobile di servizio/
Service cabinet

cm. 115x115x75

