



Duetto

La scelta delle protezioni solari richiede un'attenta progettazione.

Importante è osservare il contesto: La funzione sarà influenzata dalla funzione che vorremo ottenere, dagli spazi, dall'ampiezza d'ombra desiderata e dallo stile.

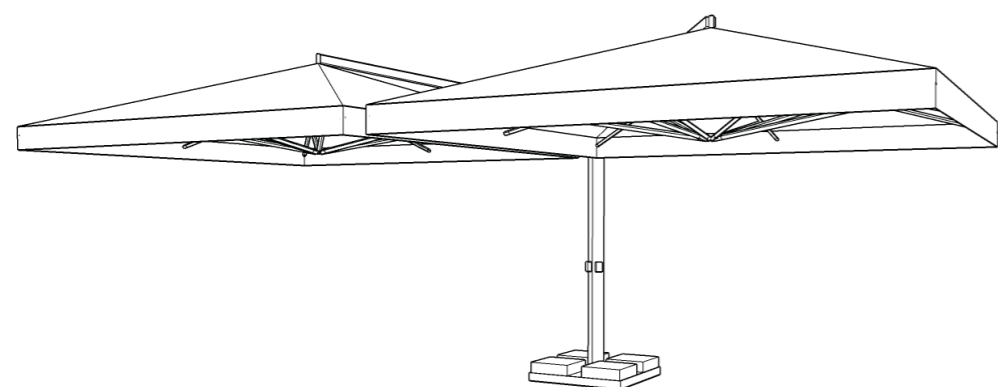
L'ombrellone modello **Duetto**, in acciaio e alluminio garantisce il giusto riparo dalla luce e dalla frescura dell' ambiente esterno.

The choice of sun protection requires careful planning.

It is important to observe the context: The function will be influenced by the function we want to achieve, by the spaces, by the desired width of shadow and by the style.

The umbrella model **Duetto**, in steel and aluminum, guarantees the right shelter from the light and coolness of the external environment.

Duetto



Colori / Colours

Struttura / Structure



RAL 9010



Antracite

Con supplemento /
With extra charge



RAL altro / Other

Caratteristiche tecniche / Technical specifications

- | | |
|---|--|
| • Bastone in metallo da mm. 150x150 | • Metal pole mm. 150x150 |
| • Stecche intercambiabili in alluminio da mm. 20x35 | • Interchangeable aluminium ribs mm. 20x35 |
| • Apertura e chiusura con argani indipendenti | • Opening and closing with independent winch |
| • Fune acciaio inox | • Stainless steel rope |
| • Corone in nylon | • Nylon crown |
| • Verniciatura a polveri epossidiche | • Coated with epoxy powders |
| • Con o senza mantovana | • With or without valance |
| • Tessuti: | • Fabric: |
| » Acrilico | » Acrilic |
| » Tempotest Parà® Ombrelloni | » Tempotest Parà® Ombrelloni |

Accessori:

- Luci LED
- Copri base in alluminio
- Mobile di servizio in alluminio con piano d'appoggio
- Sacche di protezione invernale
- Loghi e scritte

Optional:

- LED light
- Aluminium base cover
- Aluminium service cabinet with table top
- Winter protection bags
- Logos and inscriptions

Versioni / Version



Misure / Measures:

- 2,50x5,00
- 3,00x6,00
- 3,50x7,00
- 4,00x6,00
- 4,00x8,00
- 4,50x9,00
- 3,00x8,00
- 4,00x8,00

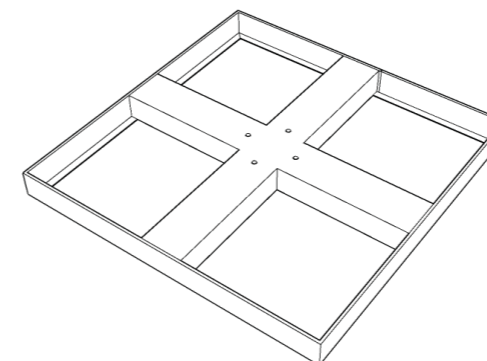
Basamenti / Base

Duetto

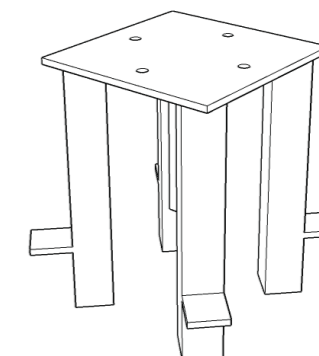
Di serie / Standard base

Base da zavorrare /
Base to be ballasted

cm. 115x115x13

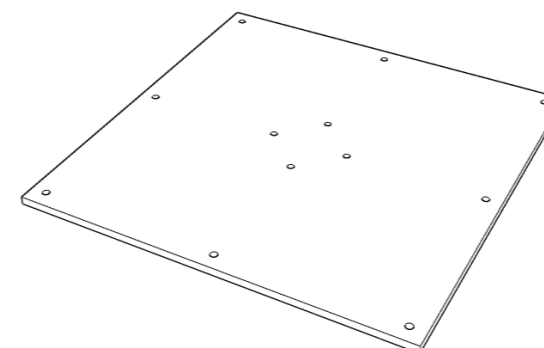


Plinto /
Plinth



Altri basamenti / Other base

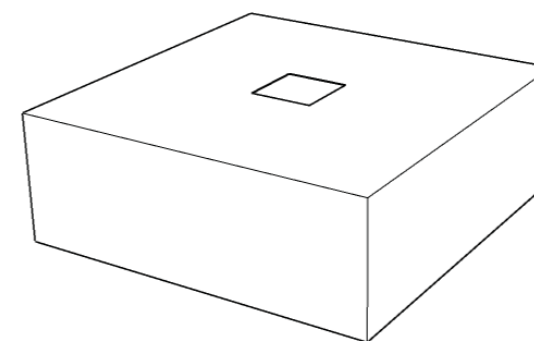
Piastra da fissare a pavimento /
Plate to fix on the floor



Accessori / Optional

Copribase in alluminio/
Aluminium base cover

cm. 115x115x50



Mobile di servizio/
Service cabinet

cm. 115x115x75

