

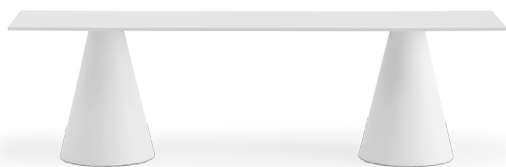
# Ikon Bench

**PEDRALI**<sup>®</sup>

B863\_L - B863\_C

100%  
MADE IN  
ITALY

DESIGN  
Pio e Tito Tosso



**EN: The bench has conical bases in polypropylene glass fibers charged, and a seater in solid laminate**

IT: La panca presenta basi coniche in polipropilene stampato a iniezione rinforzato con fibre di vetro e seduta in stratificato

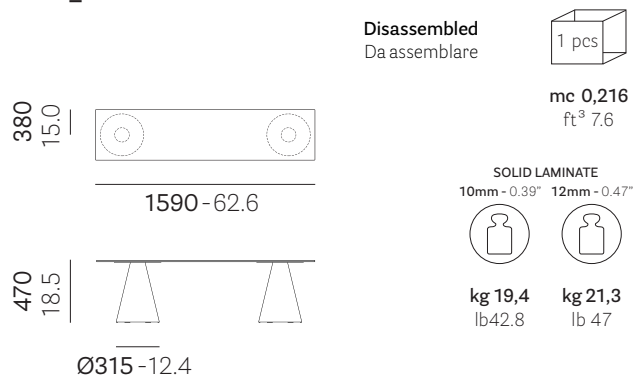
DE: Die Bank hat konische Stützen aus spritzgegossenen, glasfaserverstärkten Polypropylen und eine Sitzfläche aus Multiplex

FR: Le banc a des bases coniques en polypropylène moulé par injection renforcé de fibres de verre et l'assise en stratifié

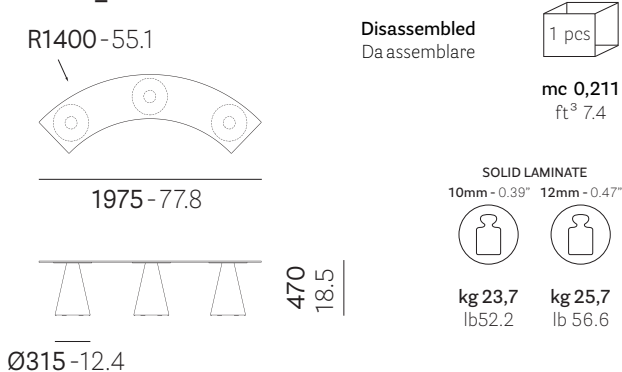
ES: El banco tiene bases cónicas en polipropileno moldeado por inyección cargado con fibra de vidrio y asiento en laminado compacto

mm - in

## • B863\_1L



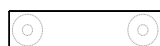
## • B863\_1C



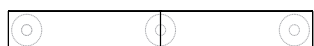
## Examples of IKON bench combinations

Esempi di configurazioni IKON bench

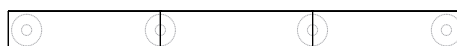
### B863\_1L



### B863\_2L



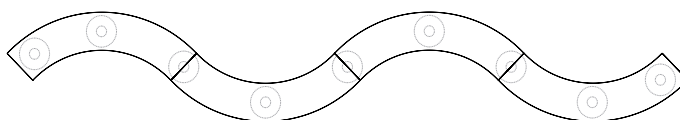
### B863\_3L



### B863\_4L



### B863\_4C



Reproduction of this document is strictly prohibited without prior written authorisation from Pedrali SpA. Sizes, weights and finishes may change without previous notice.  
È vietata la riproduzione del seguente documento senza previa autorizzazione scritta da parte di Pedrali SpA. Dimensioni, pesi e finiture possono variare senza alcun preavviso.

ST\_IKON\_BENCH-B863\_L-B863-C\_2021.0

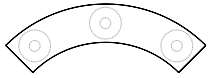
# Ikon Bench

**PEDRALI**®

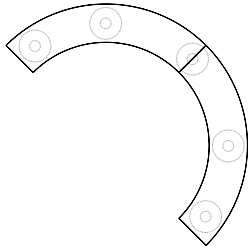
B863\_L - B863\_C

DESIGN  
Pio e Tito Toso

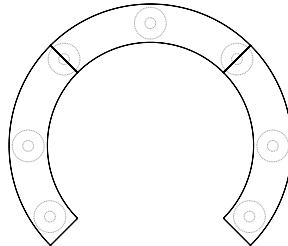
B863\_1C



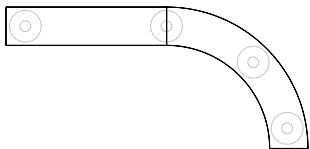
B863\_2C



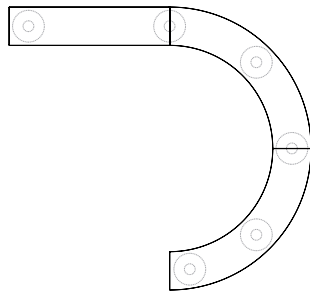
B863\_3C



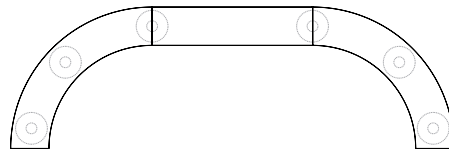
B863\_LC



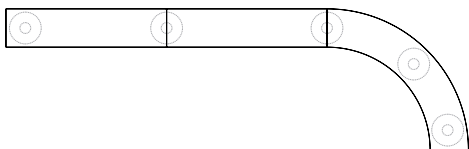
B863\_LCC



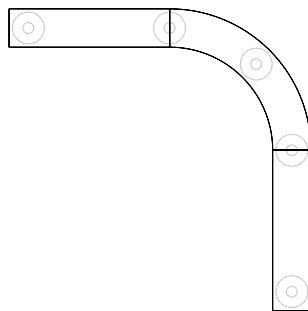
B863\_CLC



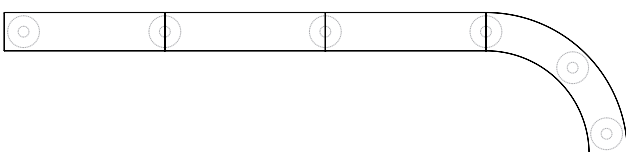
B863\_LLC



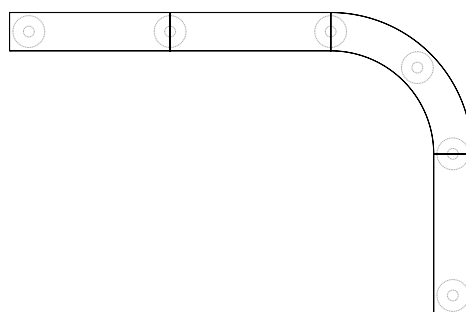
B863\_LCL



B863\_LLLC



B863\_LLCL



Reproduction of this document is strictly prohibited without prior written authorisation from Pedrali SpA. Sizes, weights and finishes may change without previous notice.  
È vietata la riproduzione del seguente documento senza previa autorizzazione scritta da parte di Pedrali SpA. Dimensioni, pesi e finiture possono variare senza alcun preavviso.

ST\_IKON\_BENCH-B863\_L-B863-C-2021.0

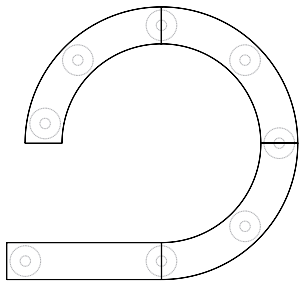
# Ikon Bench

**PEDRALI**<sup>®</sup>

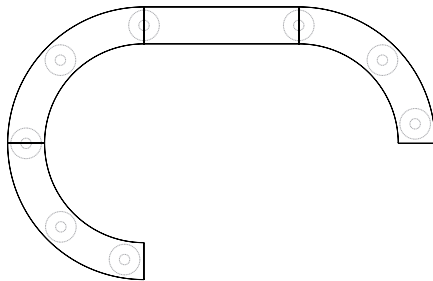
B863\_L - B863\_C

DESIGN  
Pio e Tito Toso

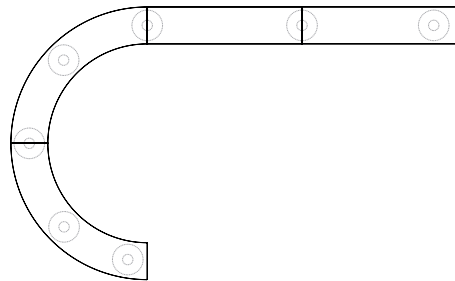
B863\_CCCL



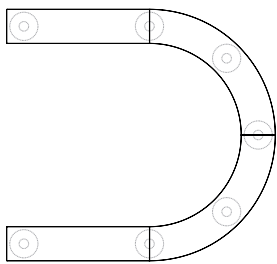
B863\_CCLC



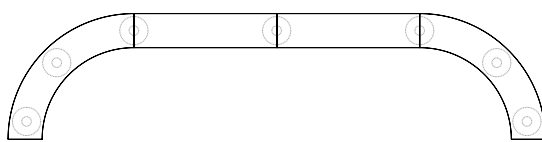
B863\_CCLL



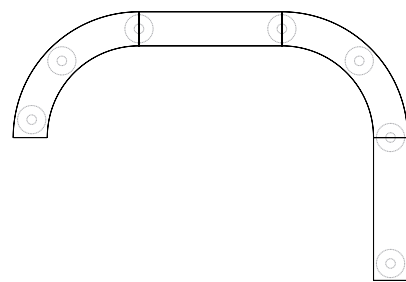
B863\_LCCL



B863\_CLLC

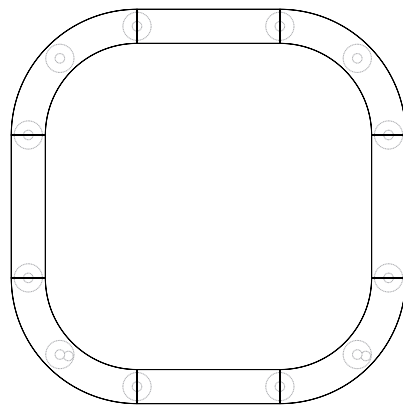
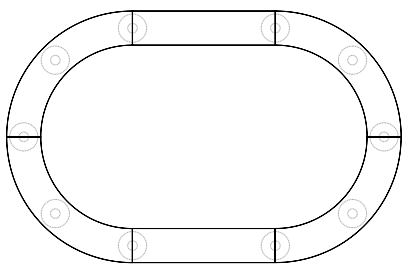


B863\_CLCL

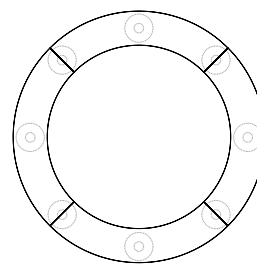


B863C\_CLCLCLCL

B863C\_CLCCLC



B863C\_4C



Reproduction of this document is strictly prohibited without prior written authorisation from Pedrali SpA. Sizes, weights and finishes may change without previous notice.  
È vietata la riproduzione del seguente documento senza previa autorizzazione scritta da parte di Pedrali SpA. Dimensioni, pesi e finiture possono variare senza alcun preavviso.

ST\_IKON\_BENCH-B863\_L-B863-C-2021.0



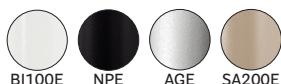
• **CROSSBAR** - TRAVERSA - TRAVERSE - BARRE TRANSVERSALE - BARRA TRANSVERSAL

**EN: Tubular steel 40x30x1.5mm**  
IT: Tubolare d'acciaio 40x30x1.5mm  
DE: Stahlrohr 40x30x1.5mm  
FR: Acier tubulaire 40x30x1.5mm  
ES: Acero tubular 40x30x1.5mm

**EN: Only for version B863\_L**  
IT: Solo per versione B863\_L

**CROSSBAR FINISH** - FINITURA TRAVERSA - CROSSBAR AUSFÜHRUNG - FINITIONS TRAVERSE - ACABADO TRAVERSA

**EN: Powder coating**  
IT: Verniciato con polvere  
DE: Pulverbeschichtet  
FR: Époxy à poudre  
ES: Barnizado con polvo



• **FEET** - PIEDINI - GLEITER - PATINS - TACOS

**EN: Polyethylene, opaline or black**  
IT: Polietilene, opalino o nero  
DE: Polyethylen, opalin oder schwarz  
FR: Polyéthylène, opaline ou noir  
ES: Polietileno, opalina o negro

### ACCESSORIES

Accessori  
Zubehörteile  
Accessoires  
Accesorios

**code B863\_FIX**

**EN: Kit for floor fixing**  
IT: Kit di fissaggio a terra  
DE: Bodenmontage Befestigungskit  
FR: Kit de fixation au sol  
ES: Kit de fijación al suelo

**code B863.4**

**EN: Cushion**  
IT: Cuscino  
DE: Kissen  
FR: Coussin  
ES: Cojín

### REGULATIONS AND CERTIFICATES

Normative e Certificazioni  
Bestimmungen und Zertifikat  
Normatives et certifications  
Normativas y certificados

• **ENVIRONMENTAL IMPACT** - IMPATTO AMBIENTALE - UMWELTBELASTUNG - IMPACT SUR L'ENVIRONNEMENT - IMPACTO AMBIENTAL

MATERIAL Materiale	Kg WEIGHT Peso	% TOTAL ITEM Totale articolo	MATERIAL RECYCLABILITY Riciclabilità del materiale	% MINIMUM RECYCLED AT ORIGIN Minima riciclato all'origine	% RECYCLABLE END OF PRODUCT LIFE Riciclabile fine vita prodotto
Steel Acciaio	7,15	30,09	YES	33,2	100
Polypropylene Polipropilene	6,6	27,79	YES	0	100
Polyethylene Polietilene	0,003	0,01	YES	0	100
Solid laminate Stratificato	10	42,1	NO	0	0
<b>TOTAL</b> TOTALE	<b>23,75 Kg</b>	--	--	<b>10</b>	<b>57,9%</b>

**EN: Percentages referred to IKON Bench B863\_1C with solid laminate top, thickness 10mm**  
IT: Percentuali riferite al IKON Bench B863\_1C con ripiano in stratificato, spessore 10mm

• **COMPANY CERTIFICATIONS** - CERTIFICAZIONI AZIENDALI - UNTERNEHMENSZERTIFIZIERUNGEN - CERTIFICATIONS D'ENTREPRISE - CERTIFICACIONES DE LA EMPRESA

**ISO 14001**  
**Enviromental management system**  
Sistema di gestione ambientale



**ISO 9001**  
**Quality management system**  
Sistema di gestione della qualità

