

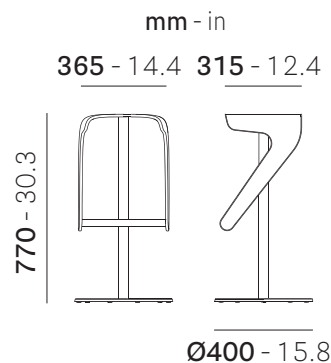
Woody

496

DESIGN
Odo Fioravanti

PEDRALI®

100%
MADE IN
ITALY



mc 0,149
ft³ 5.2

kg 15
lb 33.1

Q.ty/pallet

EN: Swivel barstool with shell in veneered oak plywood, Ø400 mm base and steel column

IT: Sgabello girevole con scocca in multistrato di rovere impiallacciato, base di Ø400 mm e colonna in acciaio
DE: Drehbarer Barhocker mit Korpus aus furniertem Eichensperrholz, Sockel Ø400 mm und Stahlsäule
FR: Tabouret pivotant avec coque en multiplis de chêne plaqué, base Ø400 mm et colonne en acier
ES: Taburete giratorio con carcasa en contrachapado de roble, base Ø400 mm y columna de acero

MATERIALS

Materiali
Materialien
Matériaux
Materiales

• SHELL - SCOCCA - SCHALE - COQUE - CARCASA

EN: Plywood, oak veneered reconstituted wood

IT: Multistrato, impiallacciato precomposto rovere
DE: Multiplex, furnierte Tischplatte rekonstruierte Eiche
FR: Multiplis, bois plaqué précomposé de chêne
ES: Contracipado, chapa de roble reconstruida

WOOD FINISH - FINITURA LEGNO - HOLZ AUSFÜHRUNG - FINITION BOIS - ACABADO MADERA

EN: Water-based paint, matt finish (5 gloss), anti-scratch

IT: Verniciatura a base acqua, finitura opaca (5gloss), antigraffio
DE: Lack auf Wasserbasis, Ausführung matt (5 gloss), kratzfes
FR: Peinture à base d'eau, finition mate (5 gloss), anti-rayures
ES: Pintura a base de agua, acabado mate (brillo 5), anti-arañazos



• COLUMN - COLONNA - SÄULE - COLONNE - COLUMNNA

EN: Stainless steel AISI 304, tube Ø50 mm, swivel device with spring back system

IT: Acciaio inox AISI 304, tubo Ø50 mm, girevole con meccanismo di ritorno
DE: Edelstahl AISI 304, Rohr Ø50 mm, mit Rückholmechanik
FR: Acier inox AISI 304, tube Ø50mm, avec mécanisme de retour
ES: Acero inoxidable AISI 304, tubo Ø50 mm, con mecanismo de retorno

• FOOTREST - POGGIAPIEDI - FUBRING - REPOSE-PIEDS - REPOSA PIES

EN: Steel, tube Ø30 mm

IT: Acciaio, tubo Ø30 mm
DE: Stahl, Rohr Ø30 mm
FR: Acier, tube Ø30 mm
ES: Acero, tubo Ø30 mm

• COVER-BASE - COPRIBASE - ABDECKUNG - COUVRE-SOCLE - CUBRE BASE

EN: Stainless steel AISI 304

IT: Acciaio inox AISI 304
DE: Edelstahl AISI 304
FR: Acier inox AISI 304
ES: Acero inoxidable AISI 304

Reproduction of this document is strictly prohibited without prior written authorisation from Pedrali SpA. Sizes, weights and finishes may change without previous notice.
È vietata la riproduzione del seguente documento senza previa autorizzazione scritta da parte di Pedrali SpA. Dimensioni, pesi e finiture possono variare senza alcun preavviso.

ST_WOODY_496_2023.0

FINISH - FINITURA - AUSFÜHRUNG - FINITIONS - ACABADO

EN: Chromed

IT: Cromato
DE: Verchromt
FR: Chromé
ES: Cromado



CR

EN: Brushed stainless steel

IT: Acciaio inox satinato
DE: Edeltah satiniert
FR: Acier inoxydable satiné
ES: Acero inoxidable satinado



AC

• **BASE - BASE - BODENPLATTE - BASE - BASE**

EN: Ø400 mm, cast iron, powder coating

IT: Ø400 mm, ghisa, verniciato con polvere
DE: Ø400 mm, Gusseisen, Pulverbeschichtet
FR: Ø400 mm, fonte, époxy à poudre
ES: Ø400 mm, hierro fundido, barnizado con polvo

• **FEET - PIEDINI - GLEITER - PATINS - TACOS**

EN: Fixed, 6xØ18 mm, technopolymer, black

IT: Fissi, 6xØ18 mm, in tecnopolimero, neri
DE: Standard Gleiter, 6xØ18 mm, Technopolymer, schwarz
FR: Fixes, 6xØ18 mm, Tecnoplymère, noir
ES: Tacos, 6xØ18 mm, Tecnopolimero, negro

REGULATIONS AND CERTIFICATES

Normative e Certificazioni
Bestimmungen und Zertifikat
Normatives et certifications
Normativas y certificados

- **RESISTANCE TEST - TEST DI RESISTENZA - TEST ZUR BELASTBARKEIT - TEST DE RÉSISTANCE - PRUEBA DE RESISTENCIA**

EN 15373:2007 - EN 15373:2007, L3

- **PRODUCT CERTIFICATIONS - CERTIFICAZIONI DI PRODOTTO - PRODUKTZERTIFIZIERUNGEN - CERTIFICATIONS DE PRODUITS - CERTIFICACIONES DE PRODUCTO**

EN: Product tested in accordance with UL 2821 test method to show compliance to emission limits on UL 2818. Section 7.1 and 7.2
IT: Prodotto testato secondo il metodo UL 2821 test per dimostrare la conformità ai limiti di emissione della UL 2818. Sezione 7.1 e 7.2



- **ENVIRONMENTAL IMPACT - IMPATTO AMBIENTALE - UMWELTBELASTUNG - IMPACT DUR L'ENVIRONNEMENT - IMPACTO AMBIENTAL**

MATERIAL Materiale	WEIGHT (Kg) Peso (Kg)	% ON TOTAL ITEM % su tot articolo	RECYCLABILITY OF THE MATERIAL Riciclabilità' del materiale	% RICICLED AT ORIGIN % riciclato all'origine	% RECYCLABLE AT END OF PRODUCT LIFE % riciclabile fine vita prodotto
Steel Acciaio	4,76	31,7	YES	33,2	100
Cast iron Ghisa	8,26	55	YES	80	100
Tecnopolymer Tecnopolimero	0,005	0,03	YES	0	100
Plywood Multistrato	2	13,3	YES	0	100
TOTAL TOTALE	15	--	--	54,5%	100%

- **COMPANY CERTIFICATIONS - CERTIFICAZIONI AZIENDALI - UNTERNEHMENSZERTIFIZIERUNGEN - CERTIFICATIONS D'ENTREPRISE - CERTIFICACIONES DE LA EMPRESA**

ISO 14001
Enviromental management system
Sistema di gestione ambientale

ISO 9001
Quality management system
Sistema di gestione della qualità

